

## Encoder Incremental B58N



### O máximo em qualidade, precisão e confiabilidade

Produzido no Brasil, o encoder incremental série B58N é um equipamento robusto, compacto e muito flexível.

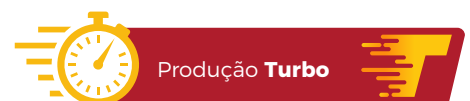
Reunindo várias opções de construção mecânica, é oferecido nas versões eixo sólido, eixo vazado, eixo passante ou eixo expansivo, além de contar com uma variedade de flanges e suportes de fixação.

De acordo com o que há de mais moderno em tecnologias ópticas e eletrônicas, os encoders série B58N têm como características básicas:

- Resolução de 1 a 5000 PPR
- Proteção contra sobretensão, inversão de polaridade e curto-circuito entre saídas
- 58mm de diâmetro externo
- Temperatura de operação de 0° C a 100° C
- Temperatura de armazenamento de -20° C a 100° C
- Compacto com aproximadamente 400 gramas
- Garantia de 1 ano para defeitos de fabricação

### Características mecânicas

|                                   |  |
|-----------------------------------|--|
| <b>Velocidade máxima</b>          | 6000 RPM   |
| <b>Vida do rolamento</b>          | 20.000 hrs (carga 100 N e rotação máxima)  |
| <b>Torque Inicial</b>             | 0,6 N.cm (eixo sólido) e 1,0 N.cm (eixo vazado, expansivo e passante)  |
| <b>Momento de Inércia</b>         | 35 g.cm <sup>2</sup> (eixo sólido), 28 g.cm <sup>2</sup> (eixo vazado) e 45 g.cm <sup>2</sup> (eixo expansivo) |
| <b>Runout (folga radial)</b>      | +/- 0,13 mm  |
| <b>Endplay (folga axial)</b>      | +/- 1,27 mm  |
| <b>Opções de diâmetro de eixo</b> |  |
| Sólido                            | 6 mm, 8 mm, 10 mm ou 12 mm   |
| Vazado                            | 8 mm, 10 mm, 12 mm ou 15 mm  |
| Passante                          | 8 mm   |
| Expansivo                         | 8 mm ou 10 mm  |
| Hubshaft                          | 12 mm  |



**PRODUTOS CUSTOMIZADOS  
DISPONÍVEIS EM  
24h úteis\***

\*Consulte as condições do serviço.

## Características mecânicas

|                          |  |
|--------------------------|--|
| Rotação máxima           | 6000 RPM   |
| Vida do Rolamento        | 20.000 hrs (carga 100 N e rotação máxima)  |
| Torque Inicial           | 0,6 N.cm (eixo sólido) e 1,0 N.cm (eixo vazado, expansivo e passante)  |
| Momento de Inércia       | 35 g.cm <sup>2</sup> (eixo sólido), 28 g.cm <sup>2</sup> (eixo vazado) e 45 g.cm <sup>2</sup> (eixo expansivo) |
| Runout (folga radial)    | +/- 0,13 mm  |
| Endplay (folga axial)    | +/- 1,27 mm  |
| Diâmetro de eixo: Sólido | 6 mm, 8 mm, 10 mm, 12 mm   |
| Vazado                   | 8 mm, 10 mm, 12 mm ou 15 mm  |
| Passante                 | 8 mm   |
| Expansivo                | 8 mm ou 10 mm  |
| Hubshaft                 | 12 mm  |

## Características elétricas

|  |   |
|--|---|
| Alimentação                            | 5 a 26 Vcc  |
| Saídas                                 | HTL (5-26 VCC) ou TTL (5 VCC) máximo 40mA   |
| Consumo                                | < 60 mA + cargas na saída   |
| Frequência máx.                        | 125 kHz   |
| Resolução                              | 1 a 3600 PPR  |
| Proteção elétrica                      | Inversão de polaridade, curto-circuito entre saídas e sobretensão   |
| Formato do sinal                       | Dois sinais (A e B - quadratura), sinal de referência (Z) e sinais complementares.  |
| Defasagem                              | Até 625 PPR: 90° ± 15° acima de 625 PPR: 90° ± 30°  |
| Simetria                               | Até 1024 PPR: 180° ± 18° acima de 1024 PPR: 180° ± 25°  |
| Sinal de referência (Z, Marker, Index) | Formato 1 - Referência não sincronizada – "Ungated" (padrão)<br>Formato 2 - Referência sincronizada com a borda de subida do canal B "Gated" (somente para 1024 e 2048 PPR) |

## Características ambientais

|                              |                              |
|------------------------------|------------------------------|
| Temperatura de operação      | 0°C até 100°C                |
| Temperatura de armazenamento | -20°C até 100° C             |
| Choque                       | 100 G's por 11 milissegundos |
| Vibração                     | 5 Hz a 2000 Hz a 20 G's      |
| Umidade                      | Até 98% sem condensação      |
| Proteção IP                  | IP67                         |
| Certificações                | RoHS Compliant               |

## Formato do Sinal

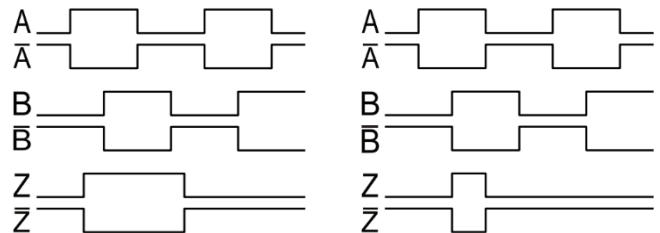
### Sentido de Giro Horário

Defasagem Positiva (borda de subida do canal A antes do B)



### Formato 1 (Z "Ungated")

### Formato 2 (Z "Gated")



## CODIFICAÇÃO

| Código 1<br>Modelo | Código 2<br>PPR  | Código 3<br>Flange  | Código 4<br>Eixo  | Código 5<br>Saída  | Código 6<br>Conexão (tampa) | Código 7<br>Cabo   | Código 8<br>Plug (ponta do cabo)  |  |
|--------------------|--|---|---|--|-----------------------------|--------------------|---|--|
| <b>B58N</b>        | □□□□   | □   | □   | □  | □                           | □                  | □   |  |
| <b>B58N</b>        | <b>0001</b><br><b>0010</b><br><b>0024</b><br><b>0025</b><br><b>0035</b><br><b>0040</b><br><b>0050</b><br><b>0060</b><br><b>0100</b><br><b>0120</b><br><b>0192</b><br><b>0200</b><br><b>0240</b><br><b>0250</b><br><b>0256</b><br><b>0300</b><br><b>0360</b><br><b>0500</b><br><b>0512</b><br><b>0600</b><br><b>0625</b><br><b>0720</b><br><b>1000</b><br><b>1024</b><br><b>1200</b><br><b>1250</b><br><b>1440</b><br><b>2000</b><br><b>2048</b><br><b>2500</b><br><b>2540</b><br><b>2600</b><br><b>3600</b><br><br>Para 4096 e 5000, consulte <b>B58N Alta Resolução</b> <a href="#">clique aqui</a> | <b>Eixo Sólido</b>  |   | <b>Formato 1 "Ungated"</b>   |                             | <b>Prensa Cabo</b> | <b>1</b> 1,5 m<br><b>2</b> 2 m<br><b>3</b> 3 m<br><b>4</b> 4 m<br><b>5</b> 5 m<br><b>6</b> 6 m<br><b>7</b> 7 m<br><b>8</b> 8 m<br><b>9</b> 9 m<br><b>A</b> 10 m<br><b>B</b> 15 m<br><b>C</b> 20 m<br><b>D</b> 25 m<br><b>E</b> 30 m<br><b>F</b> 35 m<br><b>G</b> 40 m<br><b>I</b> 50 m<br><b>P</b> 0,15 m<br><b>S</b> 0,5 m<br><b>T</b> 1,0 m | <b>0</b> Sem plug<br><br><b>CONIN (M23)</b><br><b>A</b> Fêmea horário / rosca interna<br><b>B</b> Fêmea anti-horário / rosca interna<br><b>S</b> Macho horário / rosca externa<br><b>R</b> Macho anti-horário / rosca externa<br><b>T</b> Especial Macho anti-horário / rosca externa<br><br><b>Conector 8 pinos</b><br><b>L</b> Plug<br><br><b>Militar 10 pinos</b><br><b>2</b> Macho<br><b>7</b> Macho + Plug<br><br><b>Conector DB9</b><br><b>K</b> Macho |
|                    |  | <b>S</b> Flange Synchro   | <b>6</b> 6 mm   | <b>A</b> 5VCC (TTL)  |                             |                    |   |  |
|                    |  | <b>K</b> Flange Clamping  | <b>8</b> 8 mm   | <b>B</b> 5-26VCC (HTL)   |                             |                    |   |  |
|                    |  | <b>Q</b> Flange Quadrada  | <b>A</b> 10 mm  | <b>Formato 2 "Gated"<sup>1</sup></b>   |                             |                    |   |  |
|                    |  | <b>A</b> Flange Redonda   | <b>C</b> 12 mm  |  |                             |                    |   |  |
|                    |  | <b>Z</b> Flange Especial BA   |   | <b>C</b> 5VCC (TTL)  |                             |                    |   |  |
|                    |  |   |   | <b>D</b> 5-26VCC (HTL)   |                             |                    |   |  |
|                    |  | <b>Eixo Vazado</b>  |   | <b>A</b> Lateral<br><b>B</b> Traseiro  |                             |                    |   |  |
|                    |  | <b>D</b> Fixação dianteira  | <b>8</b> 8 mm   |  |                             |                    |   |  |
|                    |  | <b>H</b> Fixação traseira (exceto para modelo 15 mm)  | <b>A</b> 10 mm<br><b>C</b> 12 mm<br><b>F</b> 15 mm                |  |                             |                    |   |  |
|                    |  | <b>Eixo Expansivo</b>   |   |  |                             |                    |   |  |
|                    |  | <b>X</b> Eixo Expansivo   | <b>8</b> 8 mm<br><b>A</b> 10 mm (longo)<br><b>S</b> 10 mm (curto) | <b>CONIN Macho Rosca Externa (M23)<sup>2</sup></b><br><b>C</b> Horário Lateral<br><b>D</b> Anti-horário Lateral<br><b>E</b> Horário Traseiro<br><b>F</b> Anti-horário Traseiro<br><br><b>CONIN Macho Rosca Externa (M23)<sup>3</sup></b><br><b>G</b> Anti-horário Lateral<br><b>H</b> Horário Lateral<br><b>Q</b> Horário Traseiro<br><b>R</b> Anti-horário Traseiro<br><br><b>Conector 8 pinos</b><br><b>J</b> Traseiro <sup>2</sup><br><b>L</b> Lateral <sup>2</sup><br><b>S</b> Lateral sem plug complementar | <b>0</b> Sem cabo           | <b>0</b> Sem plug  |   |  |
|                    |  | <b>Eixo Sólido Passante</b>   |   |  |                             |                    |   |  |
|                    |  | <b>P</b> Eixo Sólido Passante   | <b>8</b> 8 mm   |  |                             |                    |   |  |
|                    |  | <b>Eixo Semi-Vazado (hubshaft)</b>  |   |  |                             |                    |   |  |
|                    |  | <b>D</b> Eixo Semi-Vazado   | <b>G</b> 12 mm  |  |                             |                    |   |  |
|                    |  | <b>Nota:</b> Ao optar por eixo vazado, expansivo ou sólido passante, a conexão (Código 6) deverá ser lateral. |   |  |                             |                    |   |  |

<sup>1</sup>Apenas para 1024 PPR e 2048 PPR

<sup>2</sup>Acompanha plug complementar

<sup>3</sup>Não acompanha plug complementar

### Exemplo de codificação

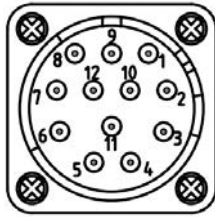
B58N 0512 SA BA 1A

Encoder B58N 512 PPR, eixo sólido 10 mm, saída 5Vcc a 26Vcc, prensa cabo lateral, 1,5m de cabo, plug M23 fêmea horário rosca interna.

## PINAGEM

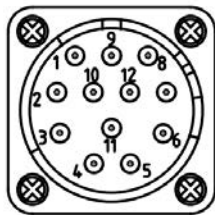
### CÓDIGO 6 – CONEXÃO (TAMPA)

- C/E/H/Q (CONIN M23 Macho Horário Rosca Externa)



| Pino | Função   |
|------|----------|
| 1    | GND      |
| 2    | VCC      |
| 3    | Canal A+ |
| 4    | Canal B+ |
| 5    | Canal A- |
| 6    | Canal B- |
| 7    | Canal Z+ |
| 8    | Canal Z- |
| 9    | Carcaça  |
| 10   | -        |
| 11   | -        |
| 12   | -        |

- D/F/G/R (CONIN M23 Macho Anti-horário Rosca Externa)



| Pino | Função   |
|------|----------|
| 1    | Canal B- |
| 2    | -        |
| 3    | Canal Z+ |
| 4    | Canal Z- |
| 5    | Canal A+ |
| 6    | Canal A- |
| 7    | -        |
| 8    | Canal B+ |
| 9    | Carcaça  |
| 10   | GND      |
| 11   | -        |
| 12   | VCC      |

- J ou L ou S (8 pinos)\*



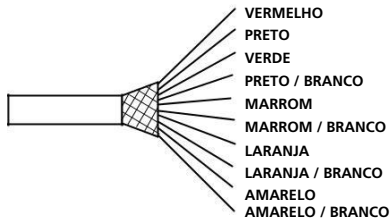
| Pino | Função    |
|------|-----------|
| 1    | GND       |
| 2    | VCC       |
| 3    | *Canal A+ |
| 4    | *Canal B+ |
| 5    | *Canal A- |
| 6    | *Canal B- |
| 7    | Canal Z+  |
| 8    | Canal Z-  |

**\*defasagem negativa**

## CÓDIGO 8 – PLUG (PONTA DO CABO)

### CABO DE 10 VIAS

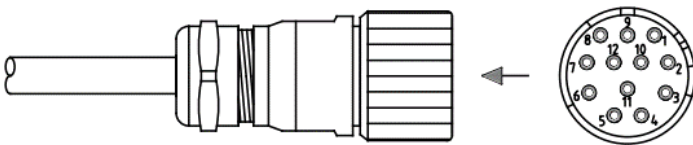
- 0 (Sem plug)



| Fio              | Função    |
|------------------|-----------|
| Vermelho         | VCC       |
| Preto            | GND       |
| Verde            | Carcaça   |
| Preto / branco   | Não usado |
| Marrom           | Canal A+  |
| Marrom / branco  | Canal A-  |
| Laranja          | Canal B+  |
| Laranja / branco | Canal B-  |
| Amarelo          | Canal Z+  |
| Amarelo / branco | Canal Z - |

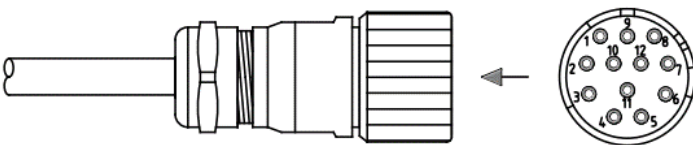
### CONIN (M23)

- A (Fêmea horário rosca interna)



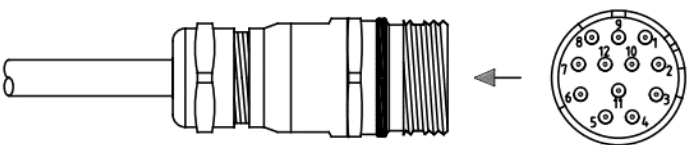
| Pino | Função    |
|------|-----------|
| 1    | GND       |
| 2    | VCC       |
| 3    | Canal A+  |
| 4    | Canal B+  |
| 5    | Canal A-  |
| 6    | Canal B-  |
| 7    | Canal Z+  |
| 8    | Canal Z - |
| 9    | Carcaça   |
| 10   | -         |
| 11   | -         |
| 12   | -         |

- B (Fêmea anti-horário rosca interna)



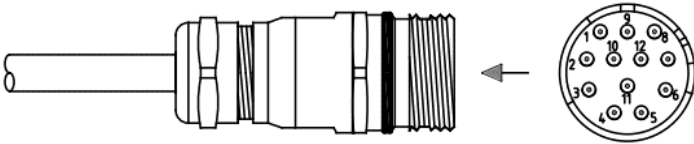
| Pino | Função   |
|------|----------|
| 1    | Canal B- |
| 2    | -        |
| 3    | Canal Z+ |
| 4    | Canal Z- |
| 5    | Canal A+ |
| 6    | Canal A- |
| 7    | -        |
| 8    | Canal B+ |
| 9    | Carcaça  |
| 10   | GND      |
| 11   | -        |
| 12   | +VCC     |

- S (Macho horário rosca externa)



| Pino | Função   |
|------|----------|
| 1    | GND      |
| 2    | VCC      |
| 3    | Canal A+ |
| 4    | Canal B+ |
| 5    | Canal A- |
| 6    | Canal B- |
| 7    | Canal Z+ |
| 8    | Canal Z- |
| 9    | Carcaça  |
| 10   | -        |
| 11   | -        |
| 12   | -        |

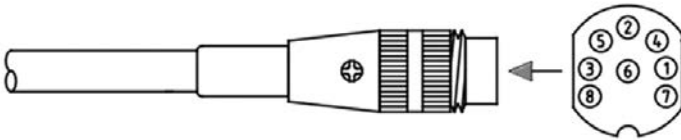
- **R (Macho anti-horário Rosca externa)**



| Pino | Função   |
|------|----------|
| 1    | Canal B- |
| 2    | -        |
| 3    | Canal Z+ |
| 4    | Canal Z- |
| 5    | Canal A+ |
| 6    | Canal A- |
| 7    | -        |
| 8    | Canal B+ |
| 9    | Caraça   |
| 10   | GND      |
| 11   | -        |
| 12   | +VCC     |

### CONECTOR 8 PINOS

- **L (Macho)\***

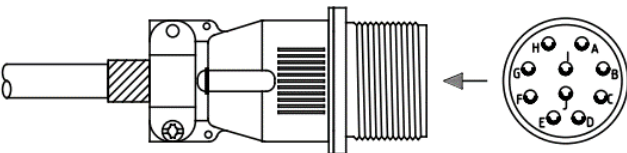


| Pino | Função     |
|------|------------|
| 1    | GND        |
| 2    | VCC        |
| 3    | *Canal A+  |
| 4    | *Canal B+  |
| 5    | *Canal A - |
| 6    | *Canal B-  |
| 7    | Canal Z+   |
| 8    | Canal Z -  |

**\*defasagem negativa**

### MILITAR 10 PINOS

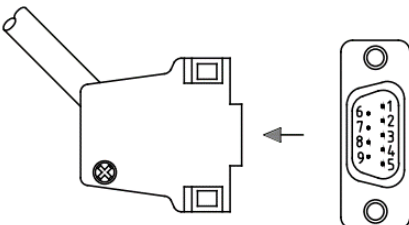
- **2 ou 7 (Macho)**



| Pino | Função   |
|------|----------|
| A    | Canal A+ |
| B    | Canal B+ |
| C    | Canal Z+ |
| D    | VCC      |
| E    | -        |
| F    | GND      |
| G    | Caraça   |
| H    | Canal A- |
| I    | Canal B- |
| J    | Canal Z- |

### CONECTOR DB9

- **K (Macho)**



| Pino | Função   |
|------|----------|
| 1    | GND      |
| 2    | Canal B+ |
| 3    | Canal B- |
| 4    | Canal A- |
| 5    | Canal A+ |
| 6    | -        |
| 7    | Canal Z+ |
| 8    | Canal Z- |
| 9    | VCC      |

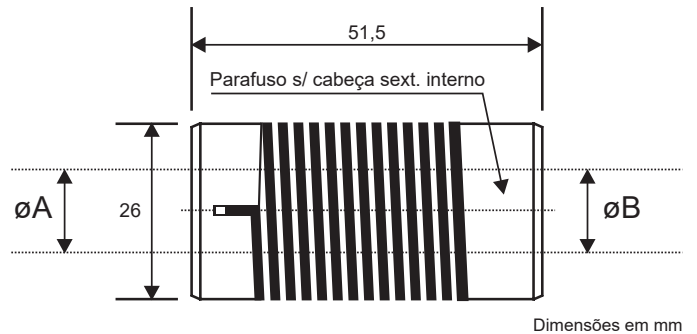
## Acessórios

### Acoplamento elástico tipo mola - código 300301-516-X

|                                      |   |
|--------------------------------------|---|
| <b>Máxima velocidade absoluta</b>    | 3000 RPM                                |
| <b>Torque máximo</b>                 | 30 Ncm                                  |
| <b>Material</b>                      | Bucha: Zamak / Mola: Aço-Mola Niquelado |
| <b>Máximo desalinhamento do eixo</b> |   |
| Radial                               | +/- 1,2 mm                              |
| Axial                                | +/- 1 mm                                |
| Angular                              | +/- 8°                                  |

| Código       | ØA    | ØB    |
|--------------|-------|-------|
| 300301-516-1 | 6 mm  | 6 mm  |
| 300301-516-2 | 10 mm | 10 mm |
| 300301-516-3 | 12 mm | 12 mm |
| 300301-516-4 | 10 mm | 12 mm |

Consulte outras dimensões disponíveis.

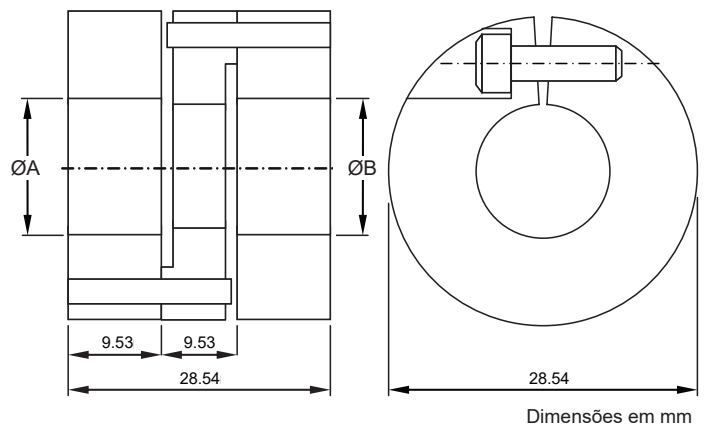


### Acoplamento elástico isolado - código 300301-516-XX

|                                      |                              |
|--------------------------------------|------------------------------|
| <b>Eixo</b>                          | Ø4 - Ø16 mm - especificar    |
| <b>Máxima velocidade absoluta</b>    | 4200 RPM                     |
| <b>Torque máximo</b>                 | 50 Ncm                       |
| <b>Material</b>                      | Alumínio e plástico especial |
| <b>Máximo desalinhamento do eixo</b> |                              |
| Radial                               | +/- 0,72 mm                  |
| Axial                                | +/- 0,54 mm                  |
| Angular                              | +/- 1,5°                     |

| Código         | ØA    | ØB    |
|----------------|-------|-------|
| 300301-516-S1  | 6 mm  | 3/8"  |
| 300301-516-S15 | 15 mm | 15 mm |
| 300301-516-S25 | 12 mm | 15 mm |
| 300301-516-S66 | 6 mm  | 6 mm  |

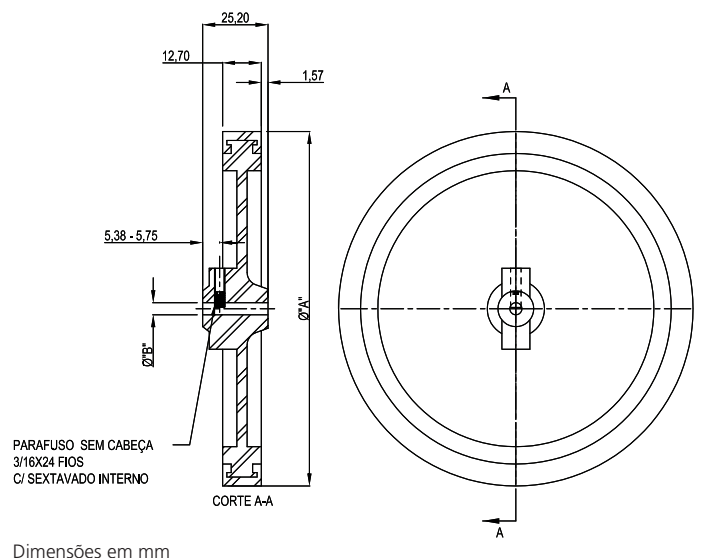
Outras dimensões disponíveis, consulte.



### Roda para Encoder 300301-627

| Código     | ØA               | ØB             | Cor   |
|------------|------------------|----------------|-------|
| 300301-627 | 95,35 - 95,61 mm | 8,01 - 8,05 mm | Preto |

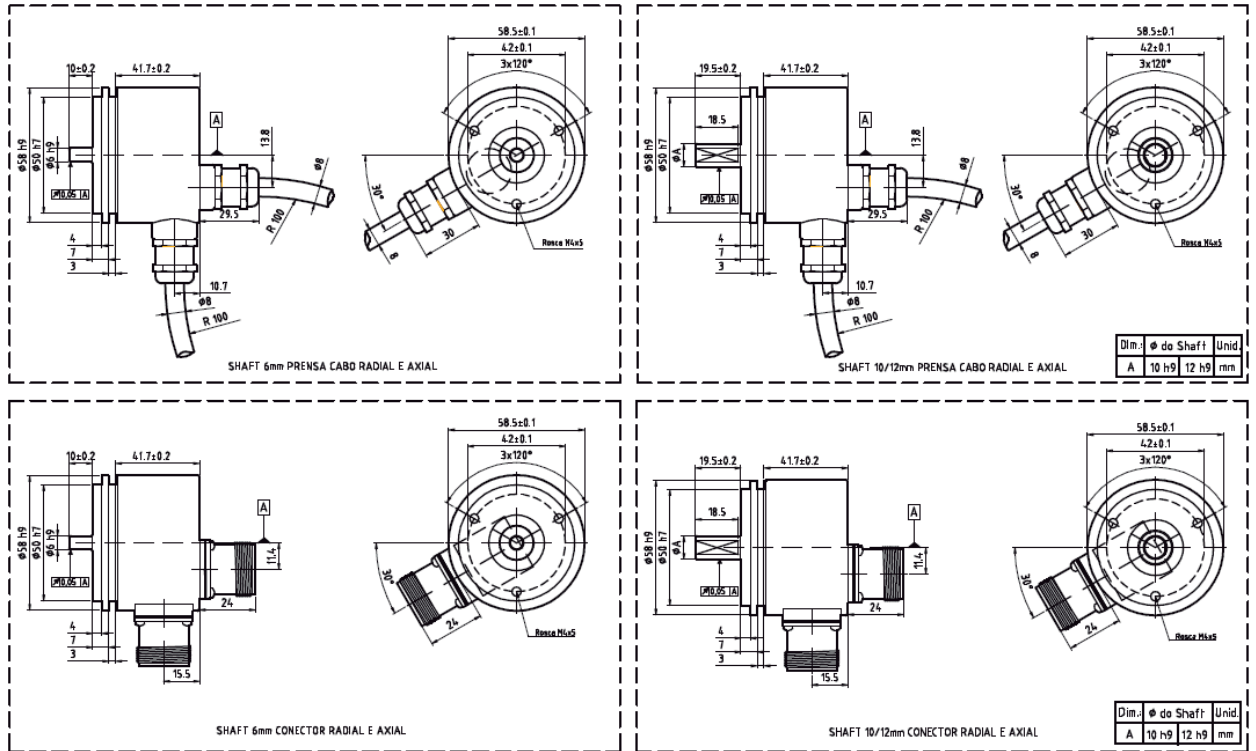
Para opções de chicotes (cabo com comprimentos e plugs personalizados), [clique aqui](#) e consulte nosso catálogo!



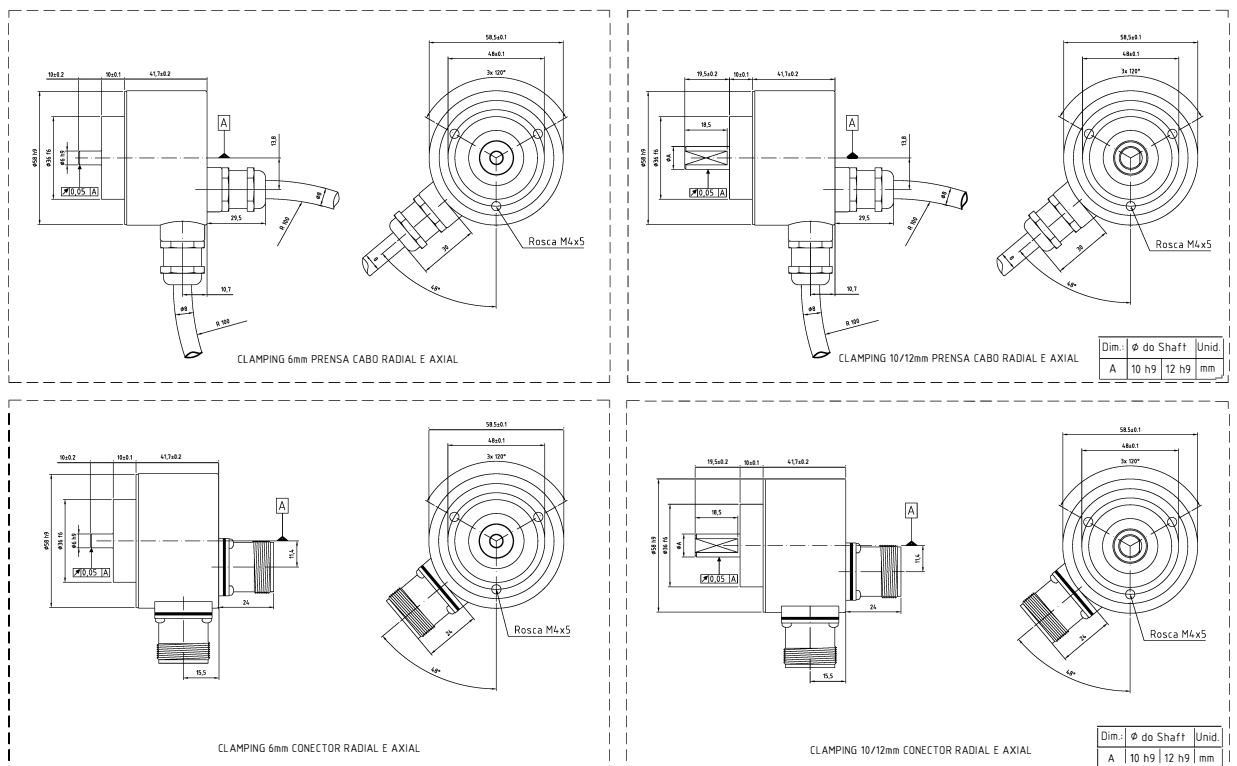
# Desenho Dimensional

## Encoder incremental B58N

Flange Synchro  
Opção S - Base 2

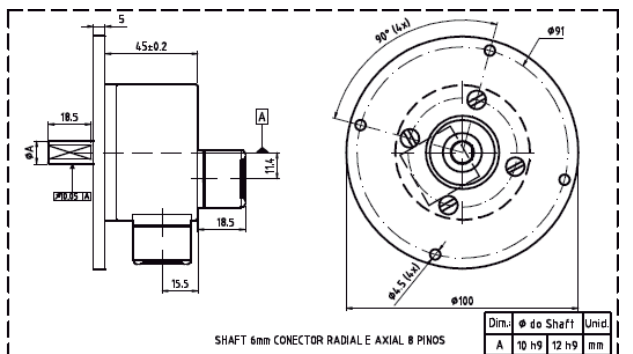
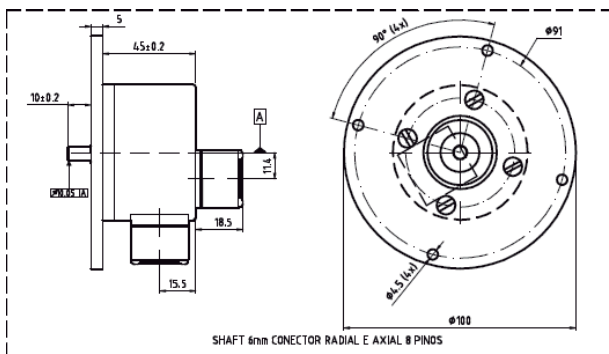
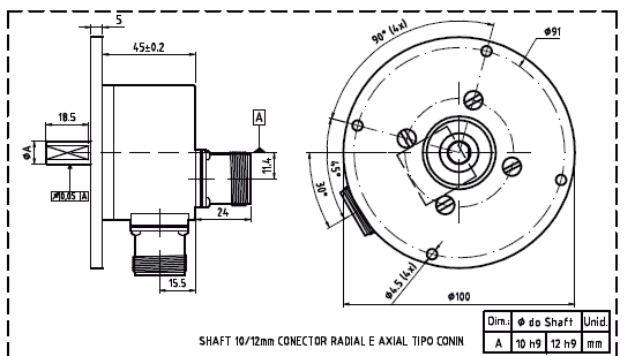
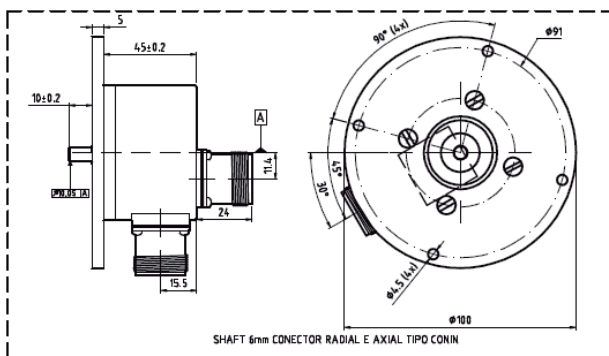
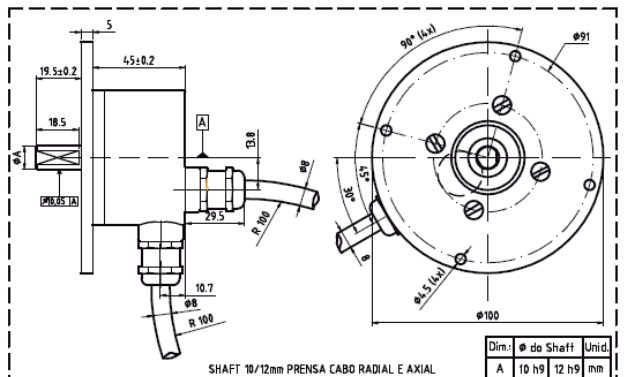
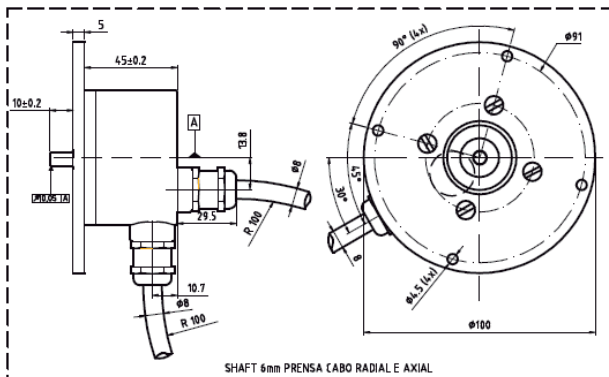
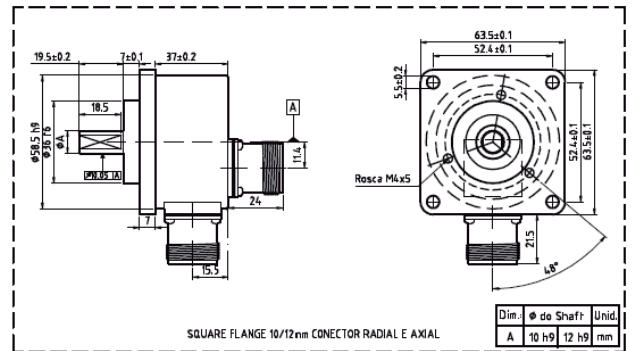
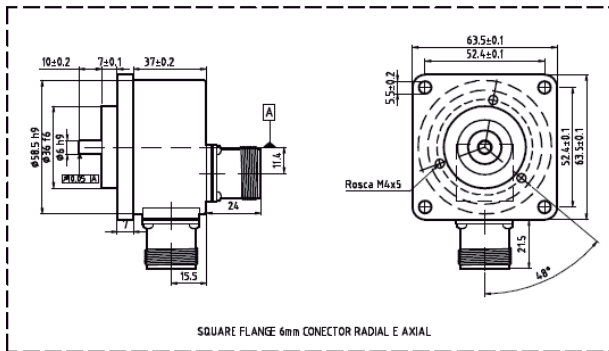
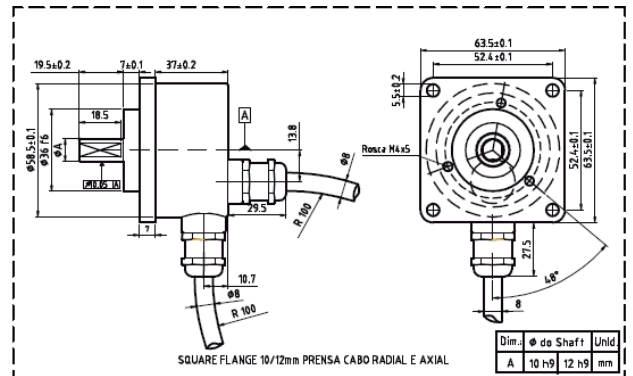
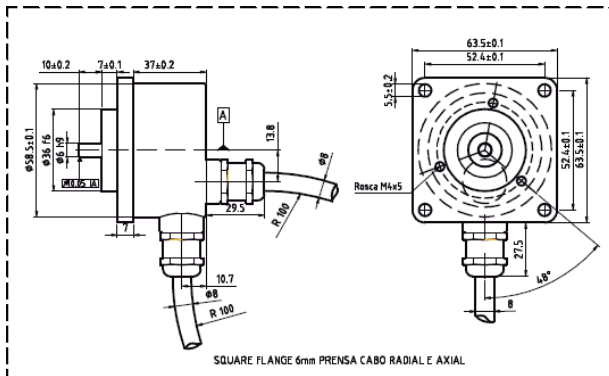


Flange Clamping  
Opção K - Base 3





**Flange Quadrada**  
Opção Q - Base  
3 + flange

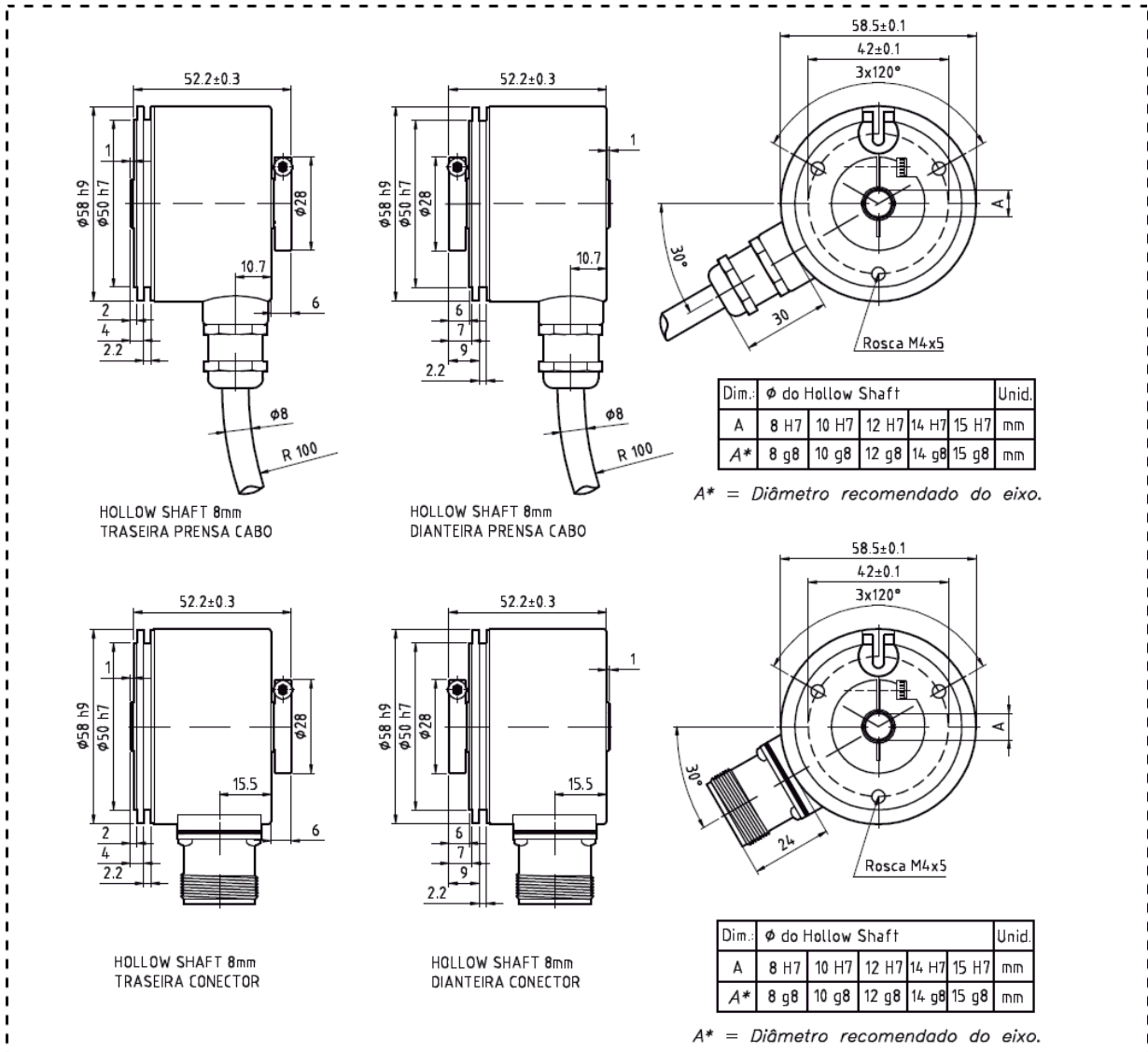


**Flange Redonda**  
Opção A - Base  
4 + flange

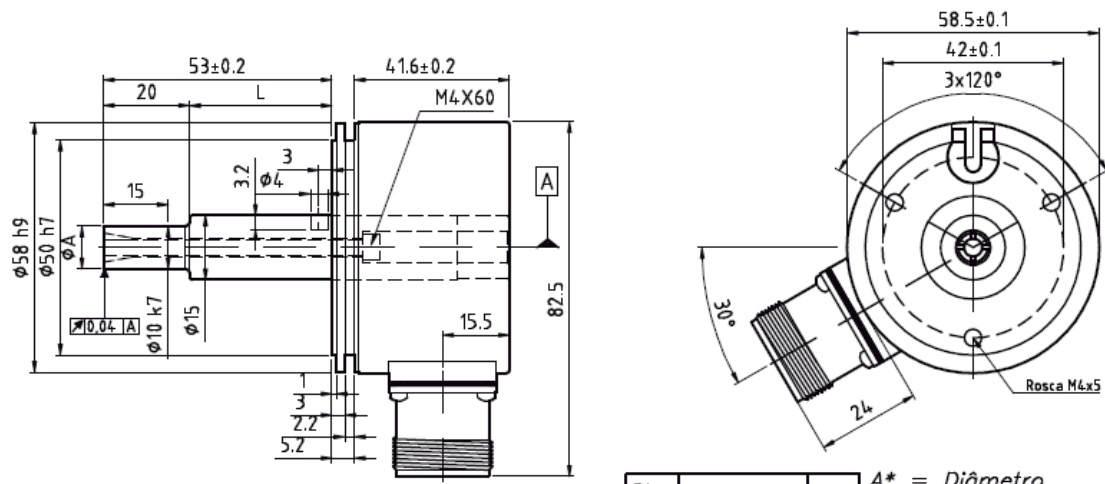
### Eixo Vazado

Opção D (fixação dianteira) - Base 1

Opção H (fixação traseira) - Base 1



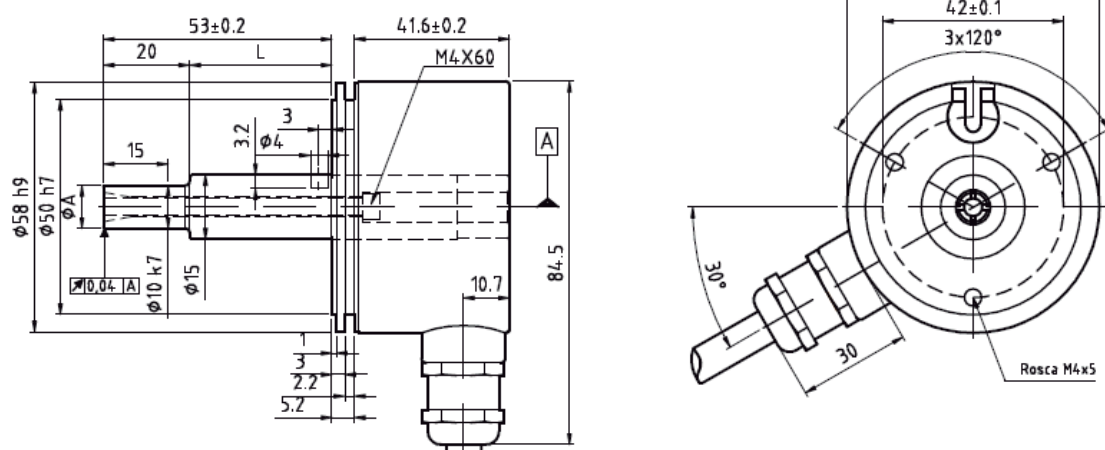
### Eixo Expansivo - Opção X - Base 1



EXPANSIVO 8/10mm CONECTOR

| Dim.: | Ø do Shaft | Unid. |
|-------|------------|-------|
| A     | 8 h7 10 h7 | mm    |
| L     | 18 33      | mm    |
| A*    | 8 G8 10 G8 | mm    |

A\* = Diâmetro recomendado do acoplamento

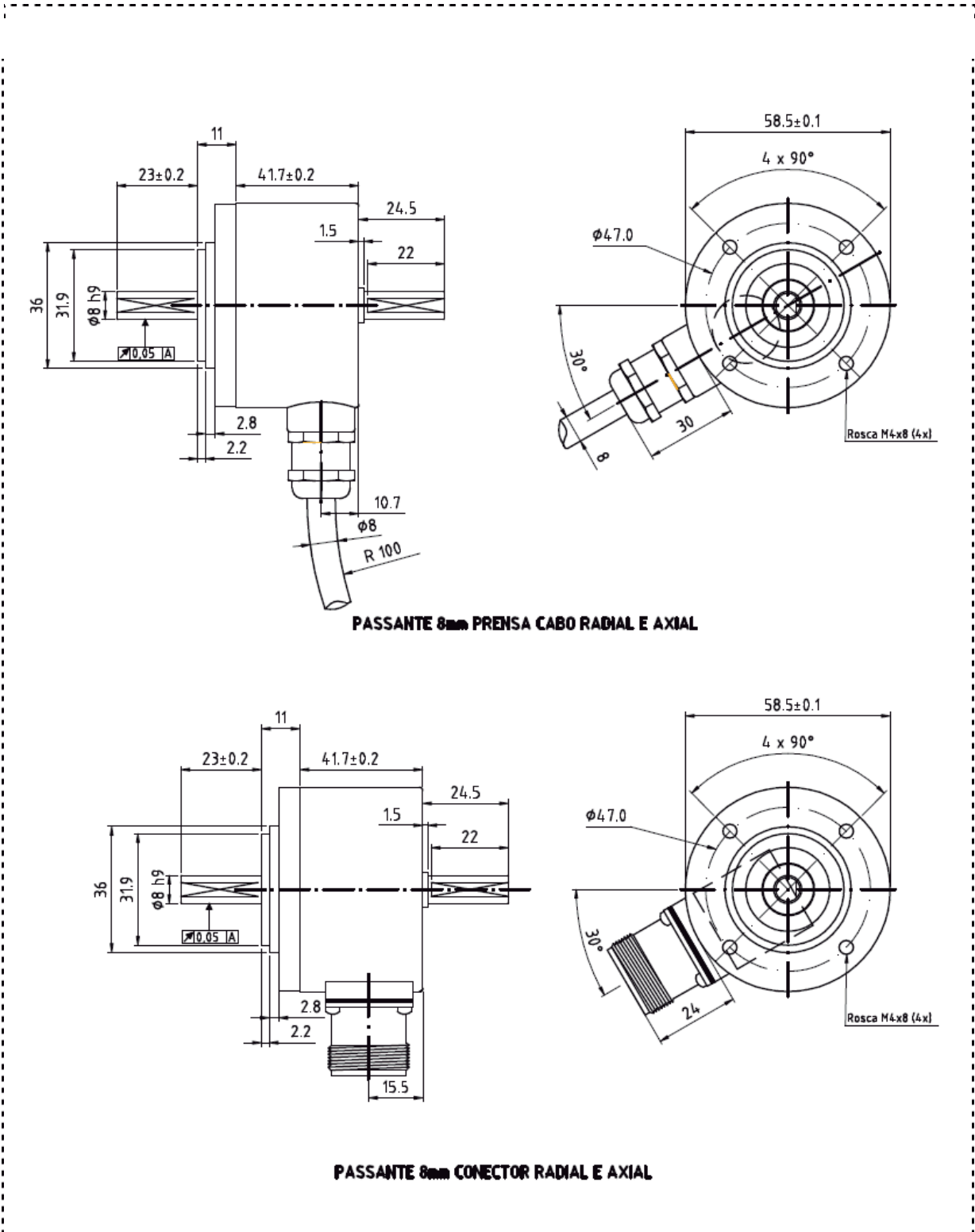


EXPANSIVO 8/10mm PRENSA CABO

| Dim.: | Ø do Shaft | Unid. |
|-------|------------|-------|
| A     | 8 h7 10 h7 | mm    |
| L     | 18 33      | mm    |
| A*    | 8 G8 10 G8 | mm    |

A\* = Diâmetro recomendado do acoplamento

Eixo Sólido Passante - Opção P - Base 4



Lâmina de Fixação 300302-792  
 (Acessório nos encoders com Eixo Vazado)

