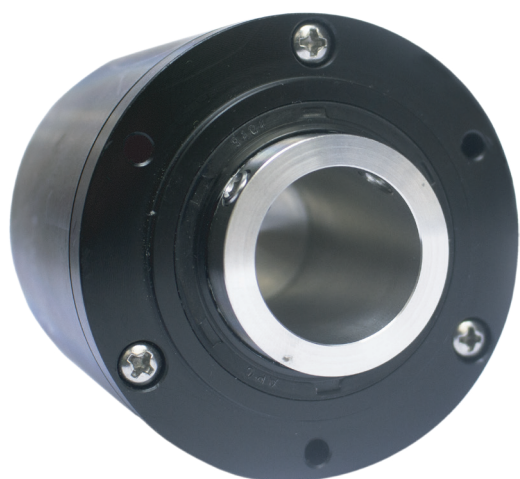




Fabricado
no Brasil

Encoder Agrícola AGR

O Sensor de Taxa Variável que combina Durabilidade e Eficiência em aplicações de Agricultura de Precisão.



As exclusivas características de um sensor agrícola aplicadas ao Encoder AGBR, combinadas a reconhecida experiência da Dynapar em oferecer encoders incrementais e absolutos, tornam ele um produto pioneiro que une eficiência e redução de custos.

Destaques

- Sensor com tecnologia magnética
- Resoluções de 180, 360 ou 512PPR
- Totalmente protegido contra água ou poeiras
- Resistente à corrosão por agentes químicos, inclusive NPK

Aplicações

- Sensor de Taxa Variável (feedback de velocidade, rotação ou posição) em sistemas de Agricultura de Precisão.

Encoder Agrícola AGBR

Durabilidade e Eficiência são dois requisitos essenciais em aplicações de Agricultura de Precisão

Dedicado a aplicações agrícolas, o Encoder AGBR utiliza exclusiva tecnologia magnética para fornecer feedback de alta precisão em sistemas agrícolas, contribuindo para garantir uniformidade na distribuição de sementes, fertilizantes ou qualquer outro insumo agrícola ao gerar um sinal preciso em aplicações de taxa variável, característica mais importante na Agricultura de Precisão.

Alta durabilidade e robustez nunca vistas antes são oferecidas aos usuários do Encoder AGBR. Cada detalhe do sensor foi estudado e trabalhado pela Dynapar para garantir maior tempo de atividade em campo, desempenho e compatibilidade:

- Corpo e base totalmente em polímero de engenharia com aditivos únicos: resistência ao sol e a corrosão por fertilizantes (inclusive NPK);
- Mecânica livre de rolamentos: buchas com auto lubrificação especial para equipamentos agrícolas evita travamentos causados por exposição a poeiras;
- Totalmente selado: eletrônica encapsulada por exclusiva resina impede corrosão por insumos agrícolas ou fatores ambientais;
- Alta compatibilidade - resolução e conexões padrões: disponível nativamente com 360PPR (outros disponíveis sob consulta) e com os principais conectores automotivos do mercado.

Características mecânicas

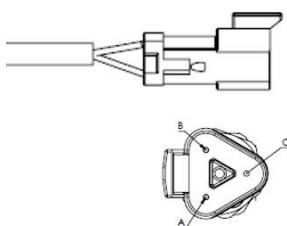
Velocidade máxima	500 RPM
Torque Inicial	1,0 N.cm
Runout (eixo de montagem)	+/- 0,13 mm (máximo)
Endplay (eixo de montagem)	+/- 0,6 mm
Diâmetro do eixo	1 polegada, Hubshaft (semi-vazado)
Fixação do eixo	2 parafusos sem cabeça (inox)

Características elétricas

Alimentação	5 a 26 VCC
Saídas	HTL (5-26VCC) ou TTL (5VCC) máximo 40mA
Consumo	< 100mA
Frequência Máxima	300 kHz (sensor)
Resolução	180, 360 ou 512 PPR
Proteção Elétrica	Inversão de polaridade, curto-circuito entre saídas e sobretensão
Simetria	180° ± 90°

Conexão elétrica

Opção "N" - Conector Deutch macho 3 pinos



Pino	Função
A	Canal A
B	Comum
C	Alimentação (+V)

Formato do sinal

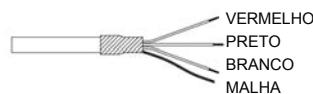


Características ambientais

Temperatura de operação	-15°C a 70°C
Temperatura de armazenamento	-20°C até 70°C
Choque	50G por 6ms
Vibração	5Hz a 2000Hz a 10G
Umidade	Até 98% sem condensação
Proteção IP	IP67

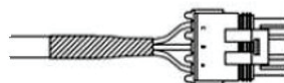
Conexão elétrica

Opção "0" - Sem plug (cabo de vias)



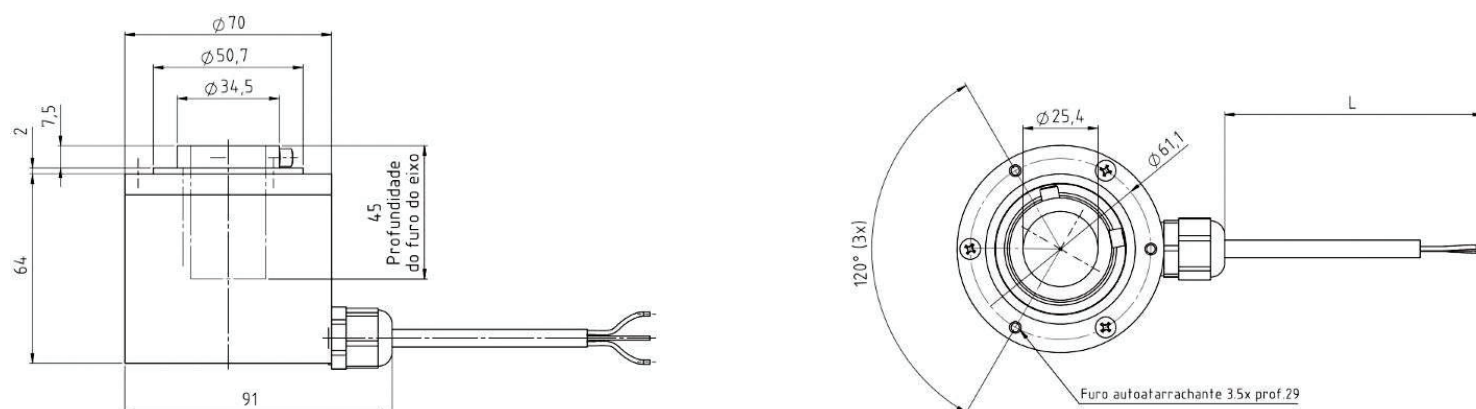
Fio	Função
Vermelho	Alimentação (+V)
Preto	Comum
Branco	Canal A
Malha	Blindagem

Opção "P" - Conector Delphi 3 pinos



Pino	Função
A	Alimentação (+V)
B	Comum
C	Canal A

Desenho Dimensional



Codificação

Código 1 Modelo	Código 2 PPR	Código 3 Eixo	Código 4 Eixo	Código 5 Saída	Código 6 Conexão	Código 7 Cabo	Código 8 Plug
AGBR	<input type="checkbox"/> <input type="checkbox"/> <input type="checkbox"/> <input type="checkbox"/>	<input type="checkbox"/>	<input type="checkbox"/>	<input type="checkbox"/>	<input type="checkbox"/>	<input type="checkbox"/>	<input type="checkbox"/>
AGBR	0180 0360 0512 Outros PPR sob consulta (máx. 1024)	H 1"	N Sem lâmina mola Y Com lâmina mola	A 5V - TTL - Apenas canal A (push pull line driver) B 5-26V - HTL - Apenas canal A (push pull line driver)	A Prensa cabo lateral	1 1,5 metros 2 2 metros 3 3 metros 4 4 metros 5 5 metros 6 6 metros 7 7 metros 8 8 metros 9 9 metros A 10 metros B 15 metros C 20 metros D 25 metros E 30 metros	0 Sem plug N Deutsh Macho 3 pinos P Delphi 3 pinos

Exemplo de codificação: **AGBR 0360 HNAA20**

Encoder AGBR 360 PPR, eixo hubshaft 1", sem lâmina mola, saída 5VCC, passa cabo lateral, 2m de cabo, sem plug.