

**DATASHEET**
**Encoder Absoluto AC 58 - Profibus**


hubshaft com lâmina de fixação

**DADOS TÉCNICOS  
mecânicos**

- Diagnóstico por LED
- Conexão por cabo ou conector M12
- Saída de velocidade, aceleração
- Programável: Resolução, Preset, Direção, Tempo de operação
- Opcional: Display "tico"
- Endereço via interface parametrizável (opcional)



Diâmetro total	58 mm
Diâmetro do eixo	6 mm / 10 mm (Eixo sólido) 10 mm / 12 mm (Eixo semi-vazado)
Flange (Montagem do invólucro)	Flange Synchro, Flange Clamping, Lâmina mola, Flange Quadrada
Classe de Proteção no Eixo (EN 60529)	IP64 ou IP67
Classe de Proteção do Invólucro (EN 60529)	IP67
Carga no Eixo axial / radial	40 N / 60 N
Folga axial na montagem do eixo (hubshaft)	± 1.5 mm
Desvio radial do eixo de acoplamento (hubshaft)	± 0.2 mm
Velocidade máxima	Máx. 10 000 RPM (contínuo), máx. 12 000 RPM (picos)
Torque de partida típico <sup>1</sup>	≤ 0.01 Nm
Momento de inércia	ca. 3.8 x 10 <sup>-6</sup> kgm <sup>2</sup>
Resistência a vibração (DIN EN 60068-2-6)	100 m/s <sup>2</sup> (10 ... 500 Hz)
Resistência a choques (DIN EN 60068-2-27)	1000 m/s <sup>2</sup> (6 ms)
Temperatura de operação	-40 °C ... +85 °C
Temperatura de armazenagem	-40 °C ... +85 °C
Material do eixo	Aço inox
Material do invólucro	Alumínio
Peso	Aproximadamente 350 gramas (ST) / 400 gramas (MT)
Conexão	Por barramento com 3 saídas a cabo isoladas Por barramento com 2x conectores M23 12 pinos Por barramento com 3x conectores M12 Por barramento com 2 saídas a cabo isoladas + 1x conector M12 para display "Tico", 4 pinos

<sup>1</sup> a 20°C

**DADOS TÉCNICOS  
elétricos**

Projeto geral	Conforme DIN EN 61010-1, classe de proteção III, nível de contaminação 2, classe de sobretensão II
Alimentação	10-30 VCC
Corrente máxima com carga	220 mA (ST), 250 mA (MT)
EMC	EN 61326: Classe A
Resolução single turn	10 - 14 Bit
Resolução multi turn	12 Bit

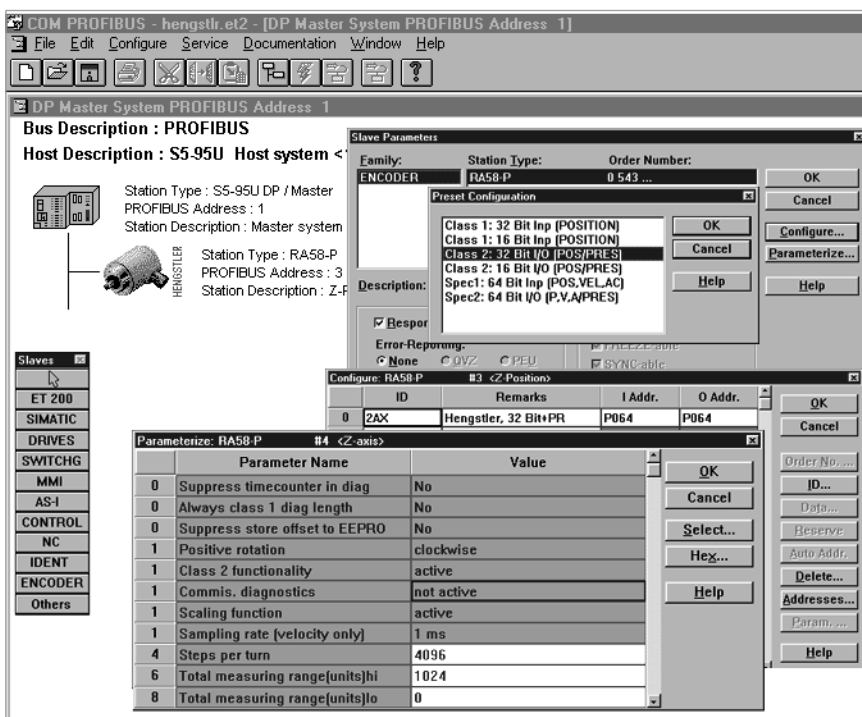
## DATASHEET

# Encoder Absoluto AC 58 - Profibus

### DADOS TÉCNICOS elétricos (continuação)

Código de saída	Binário
Drives	RS-485
Linearidade	$\pm \frac{1}{2}$ LSB ( $\pm 1$ LSB para resolução 13, 14, 25, 26 Bit)
Protocolo	Profibus DP com encoder classe C2 (parametrizável)
Programação	Resolução, Preset, Direção
Funções especiais integradas	Velocidade, Aceleração, Tempo de operação
Taxa de transmissão	É automaticamente definido dentro de um intervalo de 9.6 Kbaud através de 12 MBaud
Endereço do dispositivo	ajustável com interruptores DIP, via fieldbus (opcional)
Terminação do barramento	definido por meio de interruptores DIP

**STARTUP (O encoder pode ser fácil e rapidamente instalado e programado com o arquivo GSD.)**



### CONEXÕES ELÉTRICAS Tampa do barramento com 2 conectores M23 (Conin), 12 pinos

Pino	IN (pinos)	OUT soquete	Descrição
1		GND <sup>1</sup>	Data Ground (M5V) <sup>1</sup>
2	A	A	Receber / Transmitir Dados Negativos (A)
3			
4	B	B	Receber / Transmitir Dados Positivos (B)
5			
6		VCC <sup>1</sup>	+5 V sinal de saída (P5V) <sup>1</sup>
7	10 - 30 VCC	10 - 30 VCC	Alimentação +U <sub>B</sub> (P24)
8	0 V	0 V	Alimentação Terra (M24)
9			
10			
11			
12			
tela	tela	tela	Tela conectada com a caixa do encoder

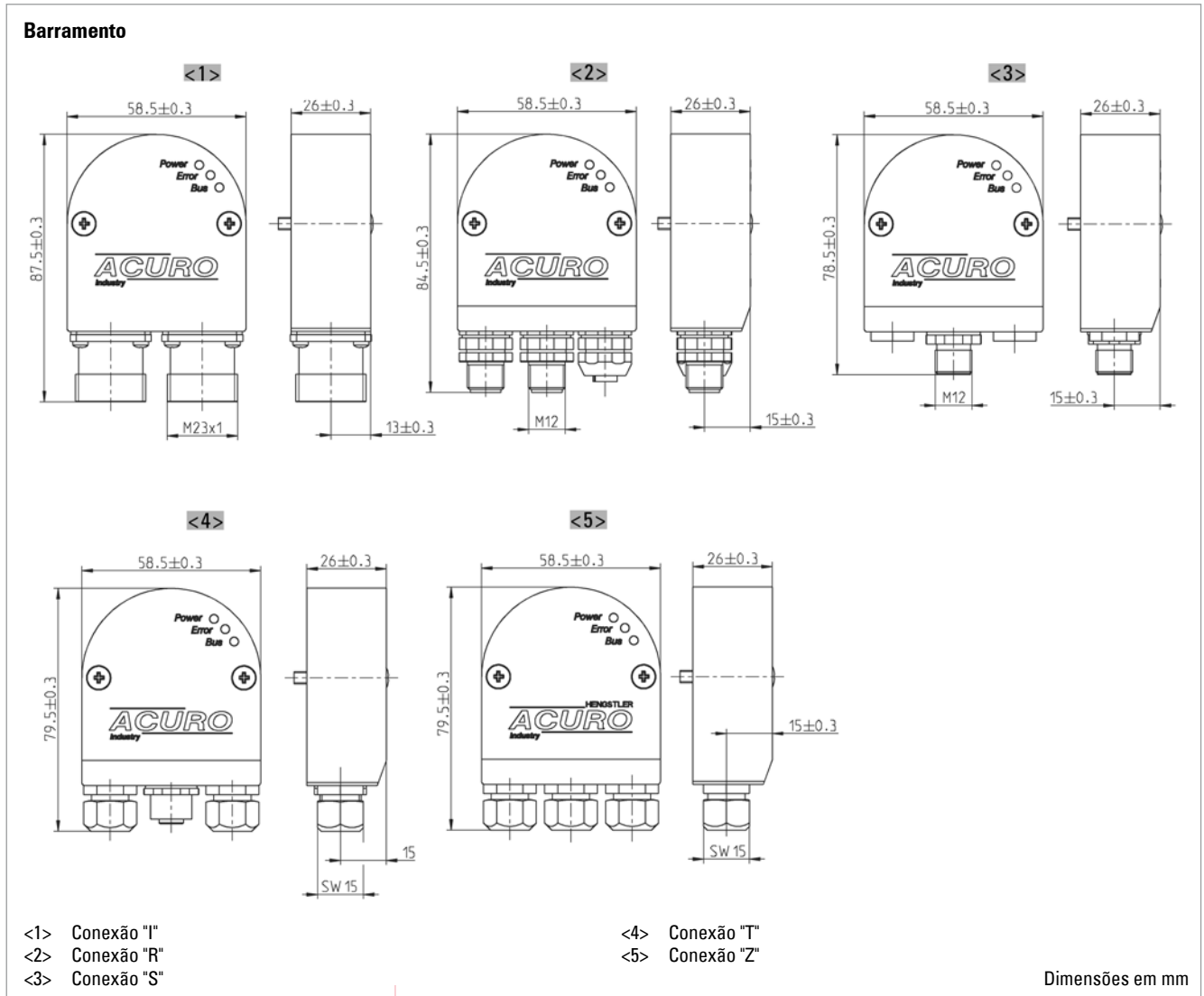
<sup>1</sup> Pode ser usado como fonte de alimentação para um resistor de terminação de barramento externo

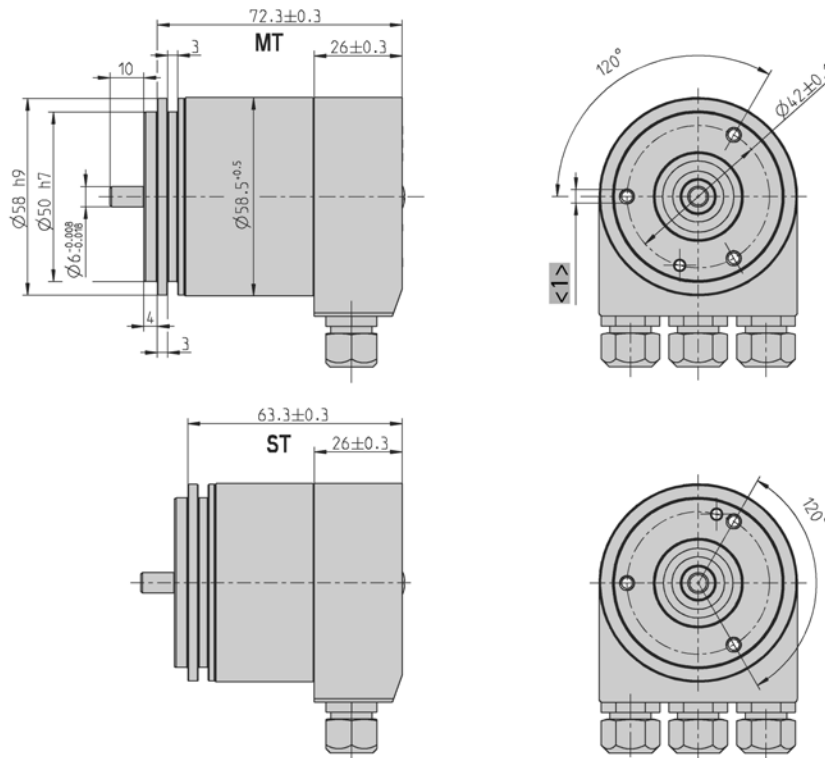
**DATASHEET****Encoder Absoluto AC 58 - Profibus****CONEXÕES ELÉTRICAS****Tampa do barramento com  
3 x M12****CONEXÕES ELÉTRICAS****Barramento com 3 saídas a cabo  
seladas**

Pino	Conector 1	Conector 2	Soquete
1		UB in	+5 V sinal de saída (P5V) <sup>1</sup>
2	A in		saída A
3		0 V in	Data Ground (M5V) <sup>1</sup>
4	B in		saída B
5	tela	tela	tela

<sup>1</sup> Pode ser usado como fonte de alimentação para um resistor de terminação de barramento externo

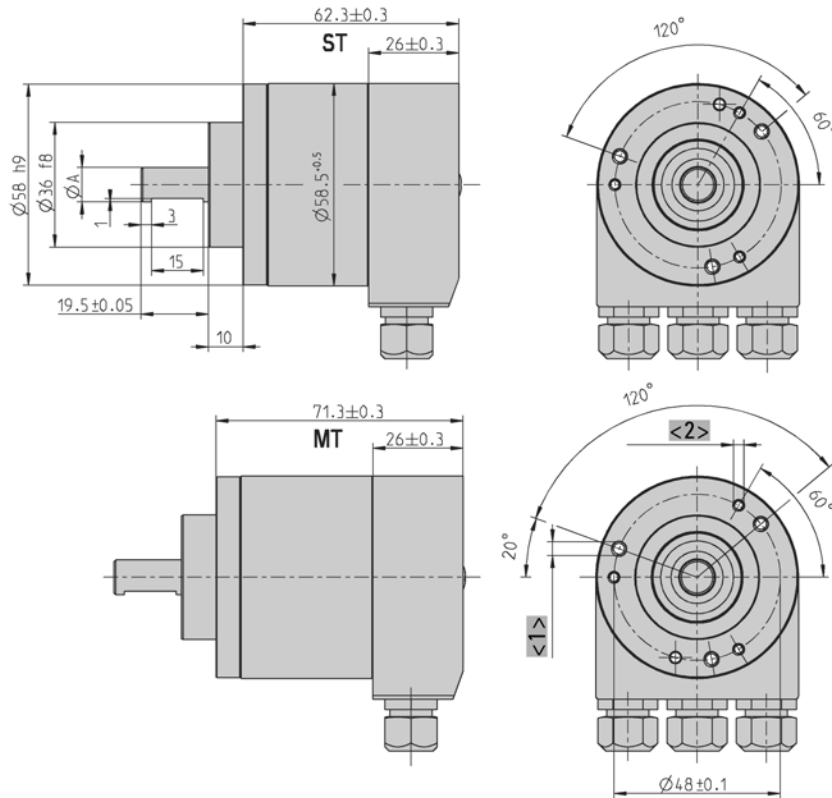
Terminal de conexão	Sinal
1	UB in (10 - 30VCC)
2	0 V in
3	UB out
4	0 V out
5	B in
6	A in
7	B out
8	A out

**DATASHEET**
**Encoder Absoluto AC 58 - Profibus**
**DESENHO DIMENSIONAL**


**DATASHEET**
**Encoder Absoluto AC 58 - Profibus**
**DESENHO DIMENSIONAL (continuação)**
**Flange Svnchro "S"**


&lt;1&gt; 3xM4 (6 profundidade)

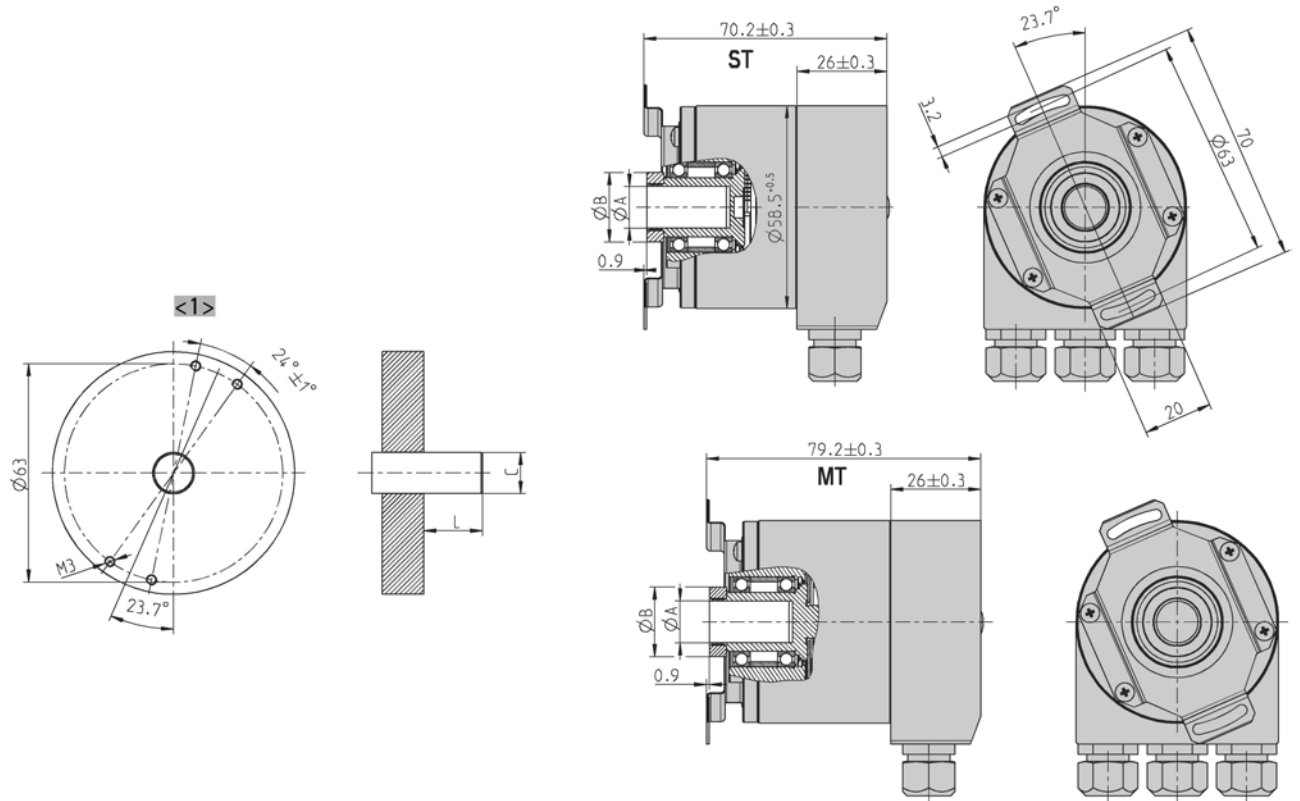
Dimensões em mm

**DATASHEET**
**Encoder Absoluto AC 58 - Profibus**
**DESENHO DIMENSIONAL (continuação)**
**Flange Clampina "K"**


	Dim.		Unidade
Eixo Ø A	10 <sup>-0.01/-0.02</sup>	9.52 <sup>-0.01/-0.02</sup>	mm
Código do eixo	"2"	"6"	

- <1> 3xM4 (6 profundidade)  
 <2> 3xM3 (6 profundidade)

Dimensões em mm

**DATASHEET**
**Encoder Absoluto AC 58 - Profibus**
**DESENHO DIMENSIONAL (continuação)**
**Eixo vazado "F"**


	Dim.				Unidade
	10 <sup>+0.012</sup>	12 <sup>+0.012</sup>	9,52 <sup>+0.012</sup>	12,7 <sup>+0.012</sup>	
Eixo vazado Ø A	10 <sup>+0.012</sup>	12 <sup>+0.012</sup>	9,52 <sup>+0.012</sup>	12,7 <sup>+0.012</sup>	mm
Eixo de conexão Ø C	10 <sub>g7</sub>	12 <sub>g7</sub>	9,52 <sub>g7</sub>	12,7 <sub>g7</sub>	mm
Anel clamping Ø B	18	20	18	22	mm
L <sub>min</sub>	15	18	15	18	mm
L <sub>max</sub>	20	20	20	20	mm
Código do eixo	"2"	"7"	"6"	"E"	

L = Comprimento interno de conexão do eixo

<1> Lado do cliente

Dimensões em mm





**DATASHEET**
**Encoder Absoluto AC 58 - Profibus**
**CONFIGURADOR**

Série	Resolução	Alimentação	Flange, Proteção, Eixo	Interface	Conexão
<input type="checkbox"/>	<input type="text"/>	<input type="checkbox"/>	<input type="text"/>	<input type="checkbox"/>	<input type="text"/>
<b>AC58</b>	<b>0010</b> 10 Bit ST <b>0012</b> 12 Bit ST <b>0013</b> 13 Bit ST <b>0014</b> 14 Bit ST <b>1212</b> 12 Bit MT + 12 Bit ST <b>1213</b> 12 Bit MT + 13 Bit ST <b>1214</b> 12 Bit MT + 14 Bit ST	<b>E</b> 10 - 30 VCC	<b>S.41</b> Synchro, IP64, 6 mm <b>S.71</b> Synchro, IP67, 6 mm <b>K.42</b> Clamping, IP64, 10 mm <b>K.46</b> Clamping, IP64, 9.52 mm <b>K.72</b> Clamping, IP67, 10 mm <b>K.76</b> Clamping, IP67, 9.52 mm <b>F.46</b> Lâmina mola, IP64, hubshaft 9.52 mm, montagem com anel frontal <b>F.42</b> Lâmina mola, IP64 hubshaft 10mm, montagem com anel frontal <b>F.47</b> Lâmina mola, IP64, hubshaft 12mm, montagem com anel frontal <b>Q.46</b> Quadrada, IP64, 9.52 mm <b>Q.42</b> Quadrada, IP64, 10 mm <b>Q.76</b> Quadrada, IP67, 9.52 mm <b>Q.72</b> Quadrada, IP67, 10 mm	<b>DP</b> Profibus	<b>I</b> Por barramento, com 2x conector M23 (Conin), 12 pinos, radial, sentido horário <b>R</b> Por barramento com 3x M12 <b>T</b> Por barramento com 2 cabos de saída isolado + 1 x conector M12 para Display "Tico", 4 pinos <b>Z</b> Por barramento com 3 saídas a cabo isoladas

Versões com tempo de produção reduzido são destacadas em negrito.

**DATASHEET**

## Encoder Absoluto AC 58 - Profibus Acessórios

**ACOPLAMENTOS FLEXÍVEIS**


Acoplamento de fole



Acoplamento de disco



Acoplamento helicoidal

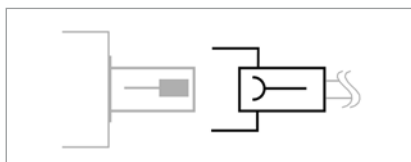


Acoplamento de disco isolado

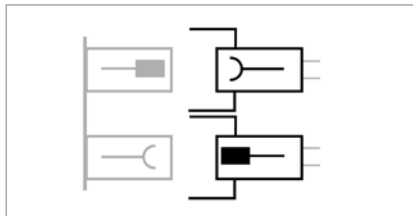
**MONTAGEM**

		<b>Código</b>
Acoplamento de fole	10 mm / 10 mm	3 520 037
Acoplamento de fole	6 mm / 6 mm	3 520 068
Acoplamento de fole	8 mm / 10 mm	3 520 077
Acoplamento de disco	6 mm / 6 mm	0 070 663
Acoplamento helicoidal 19/28	5 mm / 6 mm	3 520 035
Acoplamento helicoidal 19/28	6 mm / 6 mm	0 070 653
Acoplamento helicoidal 19/28	6 mm / 6.35 mm	3 520 051
Acoplamento helicoidal 25/32	6 mm / 9.53 mm	3 520 052
Acoplamento helicoidal 25/32	6 mm / 10 mm	3 520 066
Acoplamento helicoidal 25/32	10 mm / 12 mm	3 520 065
Acoplamento helicoidal 25/32	10 mm / 10 mm	3 520 074
Acoplamento de disco isolado	6 mm / 6 mm	3 520 081
Acoplamento de disco isolado	6 mm / 10 mm	3 520 082
Acoplamento de disco isolado	10 mm / 10 mm	3 520 088

	<b>Código</b>
Excêntrico de fixação, Para M4 (conjunto de três)	1 522 300
Excêntrico de fixação para flange synchro, d6,5 para M3 (conj. de três)	0 070 655
Ângulo de fixação (plástico), para fixação da flange RI 58, AC 58 (material de fixação incluído)	1 522 329
Sino de montagem (plástico), para flange synchro RI 58, AC 58 (excêntrico de fixação e material de fixação incluído)	1 522 330
Adaptador de flange quadrado 58 x 58 mm, para fixação da flange RI 58, AC 58 (material de fixação incluído)	1 522 326
Adaptador de flange quadrado 80 x 80 mm, para fixação da flange RI 58, AC 58 (material de fixação incluído)	1 522 327
Adaptador de flange synchro, para fixação da flange RI 58, AC 58 (material de fixação incluído)	1 522 328
Suporte de torque	1 531 188

**CONECTORES**


<b>Conector (soquete) correspondente com conector de encoder</b>	<b>Código</b>
M23 (Conin), 12 pinos, PG9, sentido horário, conector ligação C / D / -I	3 539 202

**DATASHEET****Encoder Absoluto AC 58 - Profibus  
Acessórios****CONECTORES**

Conector para conectar o barramento com 2x M23	Código
M23 (Conin), 12 pinos, PG9, sentido horário, pinos	3 539 186
M23 (Conin), 12 pinos, PG9, sentido horário, soquete	3 539 202

**DISPLAYS**

	Código
Display "Tico" para conexão T	0 731 205
Tampa do barramento do cabo de ligação (ligação T) a "tico", 1,5 mc	3 539 516

**MANUAIS TÉCNICOS DETALHADOS**

	Código
Manual técnico, inglês	2 565 255 (ou no site)
Manual técnico, alemão	2 565 090 (ou no site)

**PROGRAMAS**

	Site
Arquivo GSD pode ser baixado em nosso site	<a href="http://www.hengstler.com">www.hengstler.com</a>